



IMPRESSION® DECKING

1 - 2 - 3



INSTALLASJONS MANUAL

**IMPRESSION®
DECKING**

Vinn tiden tilbake

CARE  **COMPOSITES**



FØR DU BEGYNNER

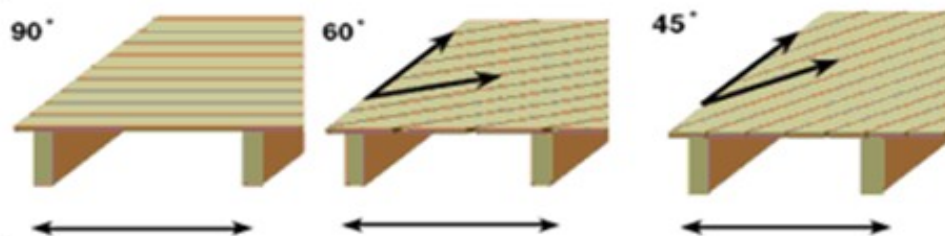
Lagring/Håndtering

- Ved korttids og langtids lagring husk å plasser IMPRESSION® DECKING på **flatt** underlag.
- Hvis bordene lagres på bjelker eller bordene stables husk å understøtte hver 60cm (cc60).

Valg av Utseende

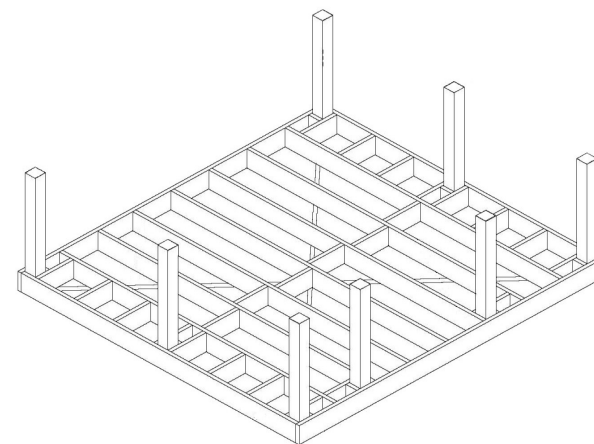
- Før en starter med bjelkelaget bør en tenke gjennom hvordan bordene skal legges. IMPRESSION® DECKING kan legges med standard 90deg, 60deg eller 45deg. Avstanden mellom bjelkene varierer deretter. Se spenn tabell og figur nedenfor.
- En bør også tenke på om en skal plassere tyngre ting på dekket som spa, boblebad etc. Bjelkelaget bør forsterkes deretter og lastpunktene bør stå rett over en bjelke for tilstrekkelig understøttelse.

Bruksområde	Dimensjon	90deg	60deg	45deg
Privat bruk	141x30mm	60cm	50cm	40cm
Kommersielt	141x30mm	50cm	40cm	30cm



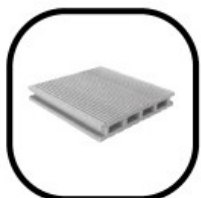
Bjelkelaget

- Når det gjelder montering av selve bjelkelaget viser vi til SINTEF Byggforsk sine anbefalinger angående byggeskikk og dimensjonering.
- Husk igjen å planlegge hvordan ditt bjelkelag skal se ut i forhold til orientering av bordene og evt. store laster. Se ett typisk bjelkelag nedenfor.





INSTALLASJON



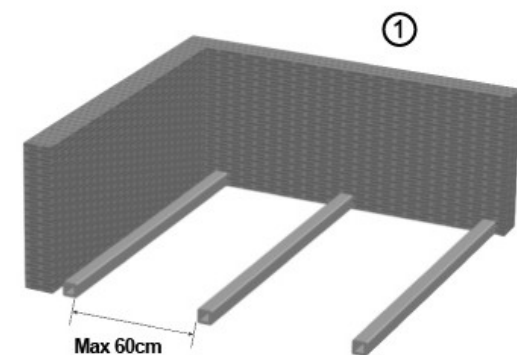
IMPRESSION®
DECKING



IMPRESSION®
T-CLIP

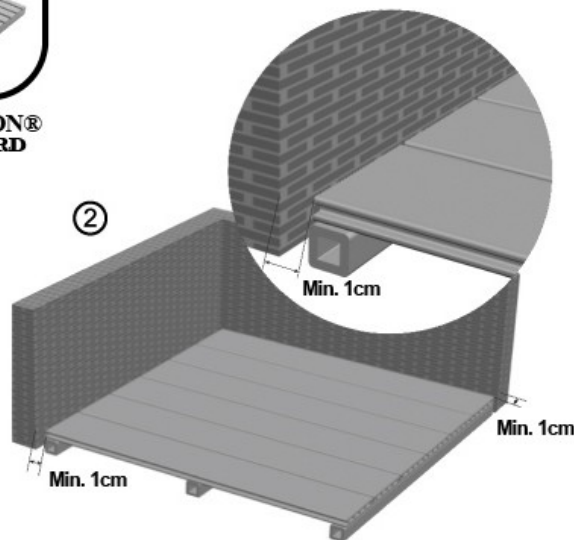


IMPRESSION®
DECKBOARD



①

Max 60cm

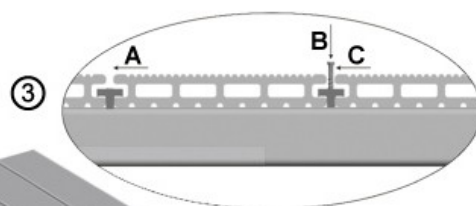


②

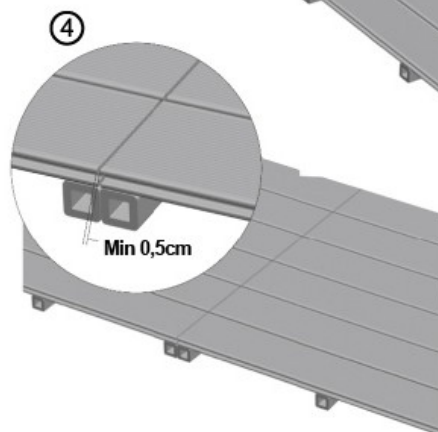
Min. 1cm

Min. 1cm

Min. 1cm

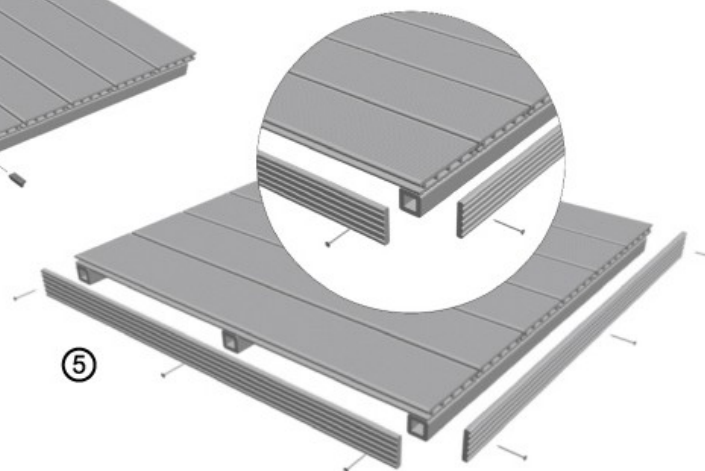


③



④

Min 0,5cm



⑤

STEG FOR STEG

1. Kontroller at bjelkene har korrekt avstand. Maks avstand senter til senter er 60 cm (cc60).
2. Start innerst ved veggen med å skru festene T-Clip på hver bjelke. Ikke skru fast men la festet være noe løst. Bruk gjerne snor for å få det rett.
3. **A)** Skyv bordet under og inntil T-Clip. **B)** Skru inn neste rad med T-Clip. Festene ved forrige rad kan nå skrues fast (ikke overskru). **C)** Skyv neste bord under og inntil.

GJENTA STEG A-B-C

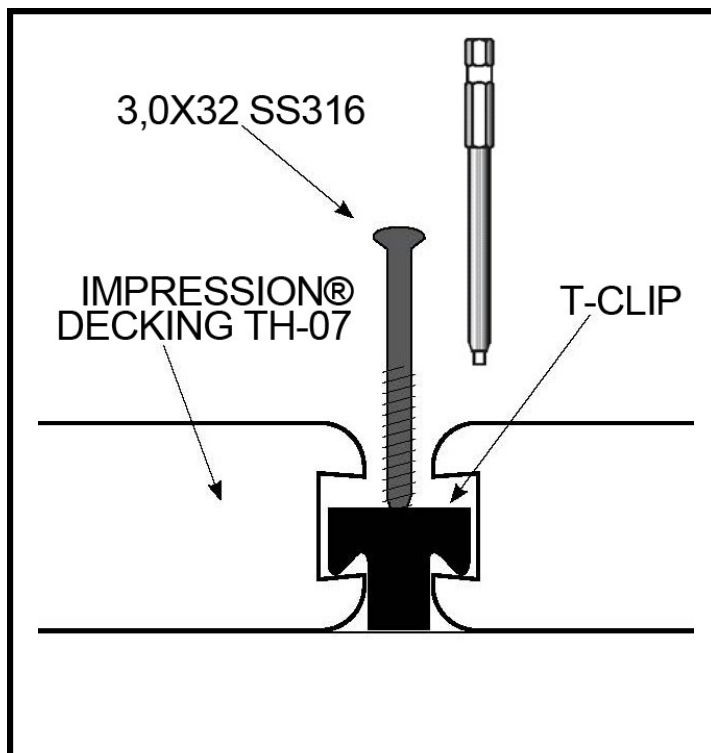
4. Hvis en må legge bord butt i butt husk dobbel understøttelse og en avstand på minimum 5mm. Denne avstanden må en også ha avslutningsvis mot sidelistene.
5. Monter sidelisten IMPRESSION® Deckboard når siste bord er lagt for en fin avslutning.

SKRUER & BITS

Riktig type rustfrie skruer samt spesialbit følger med T-Clip festene for

IMPRESSION® DECKING

DETALJTEGNING



NYT HVERDAGEN!

*Gratulerer med ditt nye IMPRESSION® DECKING.
Vi håper du blir fornøyd med din nye terrasse eller brygge.*

